

NYHET
Äntligen i Sverige!

Vestelli

Föregångare på BDT-rening

Vestellis Biorenare finns nu också som lågbyggda modeller med samma trygga teknik.

- Vestellis trygga reningsteknik med extern 2-delad slamavskiljare
- möjliggör installation i svår och bergig terräng
- kräver mindre återfyllning och installationsdjup
- smidigare transport, lättare att installera
- fungerar bra också för fritidsboende och vinterbruk
- in och utlopps nivå på endast 5 cm skillnad
- självförankringsbar, snabb installation
- såväl för fast- som fritidsboende
- kostnadseffektiv helhetslösning utan eventuella sprängningsjobb
- suverän även vid sanering av gamla markbäddar, då med befintliga slambrunnar
- inga teknikskåp på gården

www.vestelli.se

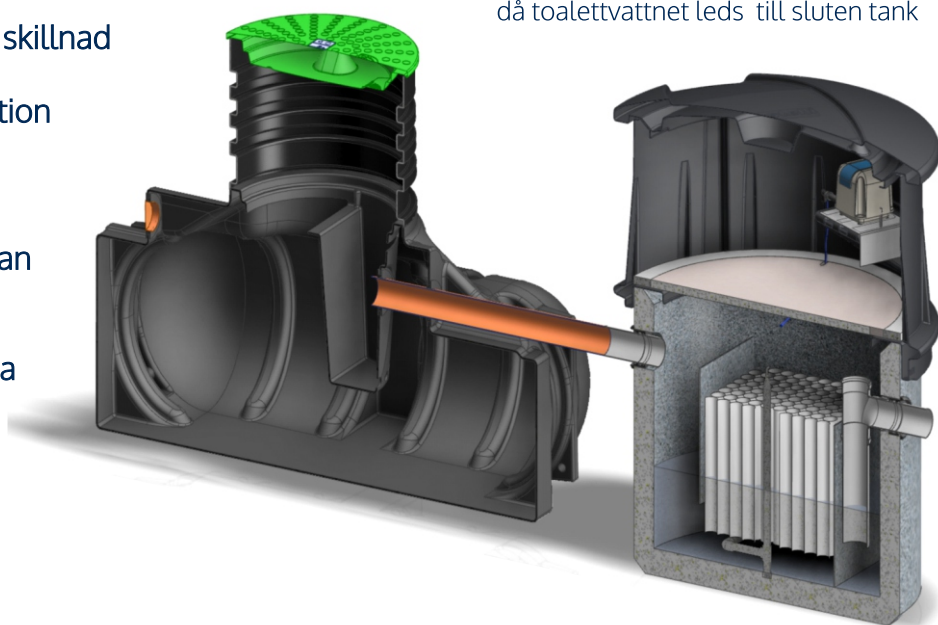
Reningskapaciteten är:

BOD7 97,6%

Fosfor 92,9%

Kväve 98,0%

då toalettvattnet leds till slutna tank



BIORENARE 3 LÅG (1 hus)

- 🐾 Dimensionering = 1-6 pers (750 l/d)
- 📏 Storlek = Ø 1200 mm, h= 1685 mm
- 📦 Vikt = ca 980 kg
- ⚡ El = 29 W - 230 V - 0,2 A
- 🗑️ Extern slambrunn > 900 l

BIORENARE 4 LÅG (2 hus)

- 🐾 Dimensionering = 1-10 pers (1200 l/d)
- 📏 Storlek = Ø 1200 mm, h= 2200 mm
- 📦 Vikt = 1200 kg
- ⚡ El = 38 W - 230 V - 0,2 A
- 🗑️ Extern slambrunn > 1200 l

BIORENARE 4 LÅG (3 hus)

- 🐾 Dimensionering = 1-15 pers (1800 l/d)
- 📏 Storlek = Ø 1200 mm, h= 2200 mm
- 📦 Vikt = 1200 kg
- ⚡ El = 38 W - 230 V - 0,2 A
- 🗑️ Extern slambrunn > 2200 l

BETONGGJUTERIET

Betonggjuteriet i Markaryd AB

📞 0433-104 10

✉️ marcus@betonggjuteriet.se

🌐 www.betonggjuteriet.se